



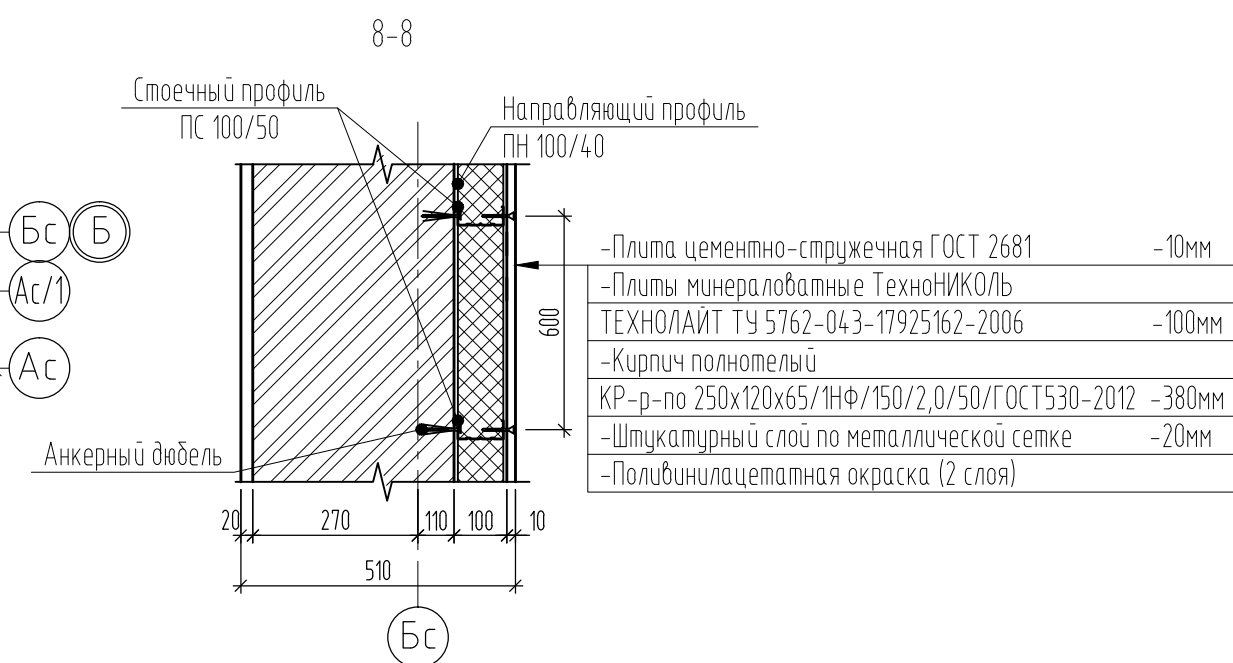
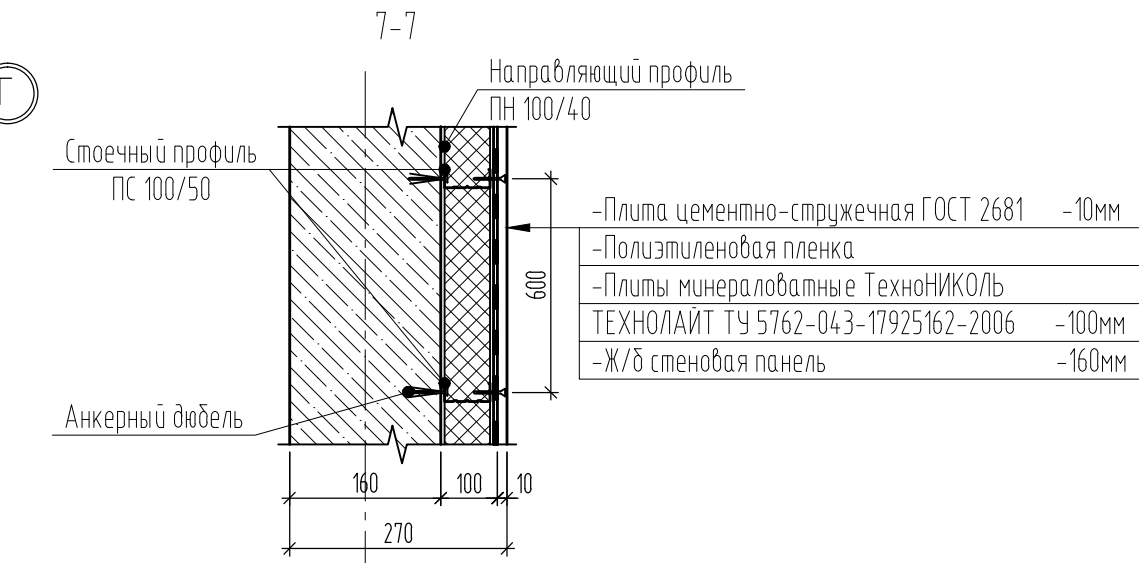
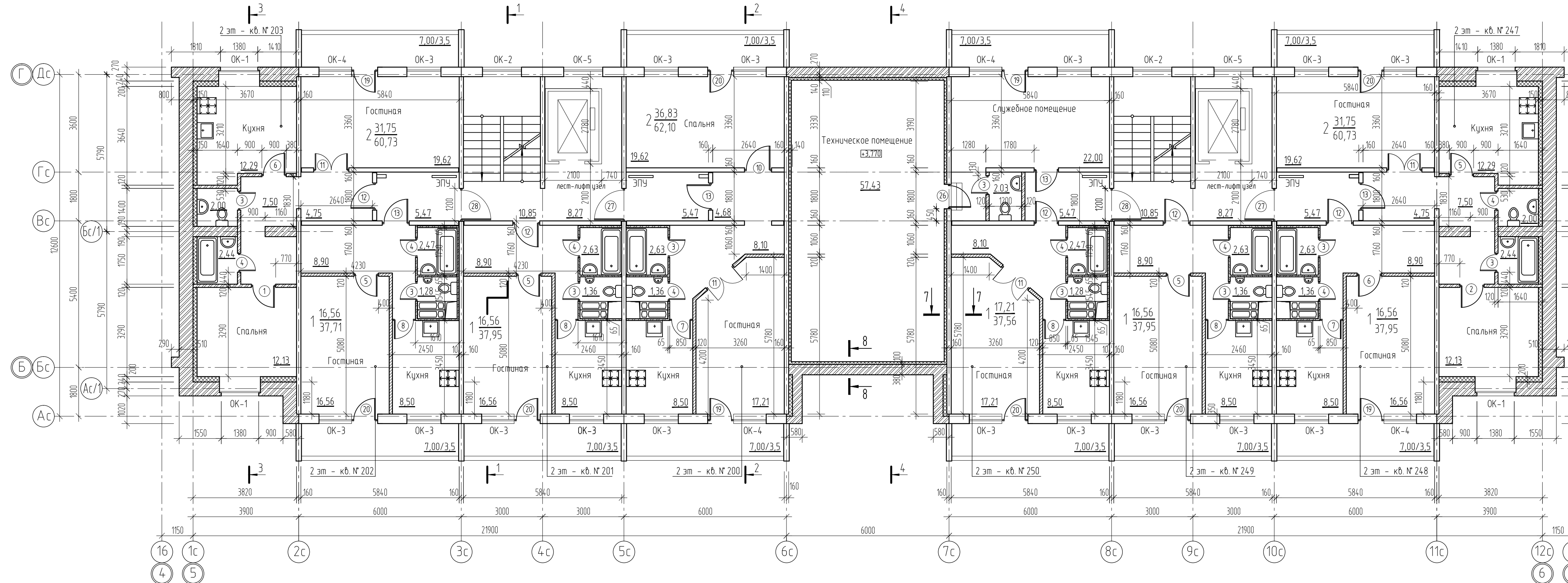


План 2-го этажа

Условные обозначения:

-  - Перегородки из керамического кирпича
-  - Железобетонные стеновые панели
-  - Утеплитель минераловатные плиты
-  - Перегородки из блоков ячеистого бетона



1. Спецификацию элементов заполнения дверных проемов см. лист АС-20.
2. Спецификацию элементов заполнения оконных проемов см. лист АС-21.
3. Ведомость отделки помещений и экспликация полов см. листы АС-18,19.
4. Перегородки из блоков ячеистого бетона выполнять 100мм. Размер 120мм указан с учетом отделки

573-578-000-АР/7				
Жилой дом с пристроенным магазином. Пермский край, г. Пермь, Кировский район, ул. Адмирала Ушакова, 21				
Секция ПО-01-145 (поз.7) (в дл. осях 5-6, Б-Г)			Стадия	Лист
			Р	8
План 2-го этажа			ООО "Стройинвест"	